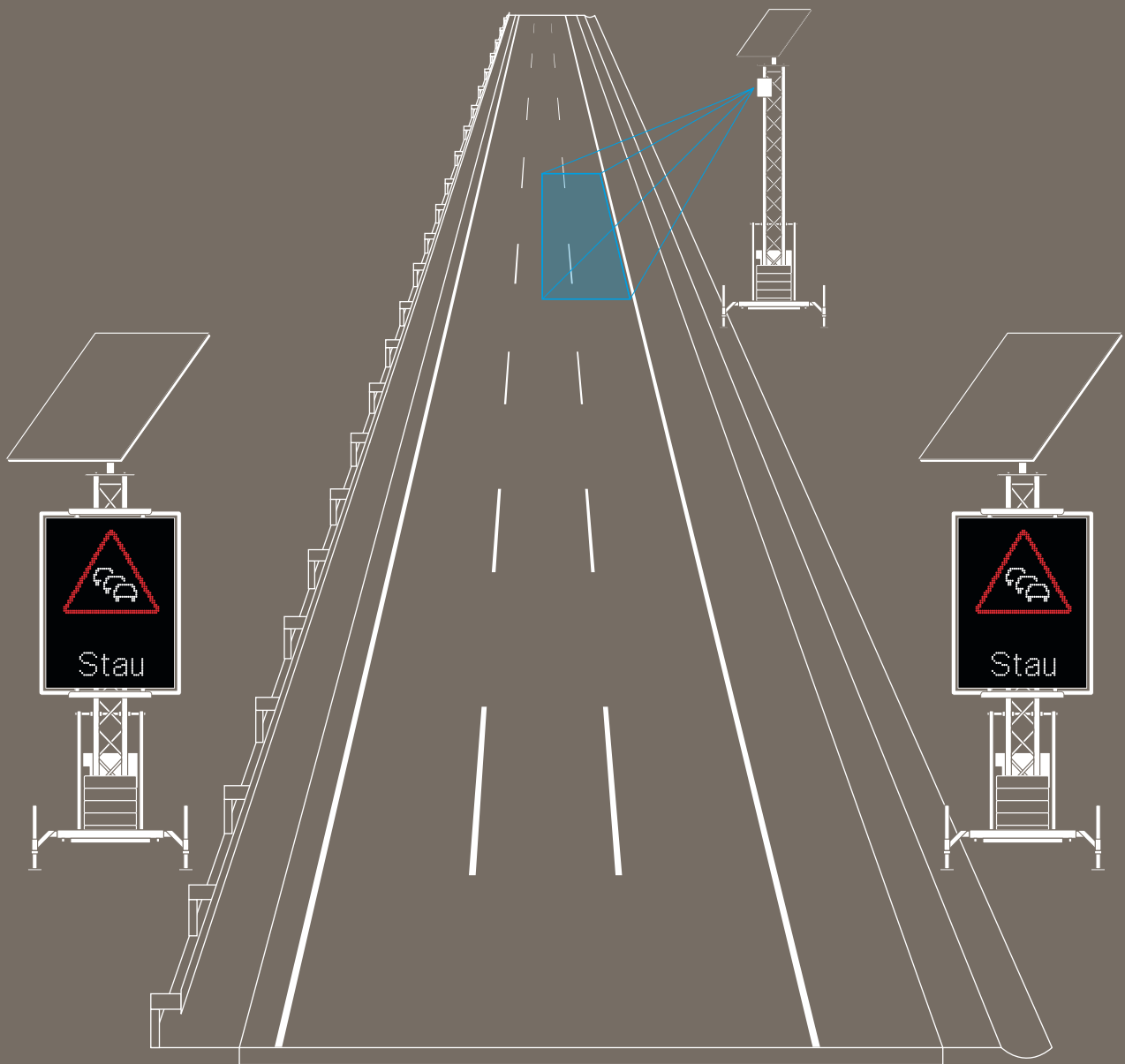


HlmSWA

MOBILE
STAUWARNANLAGE

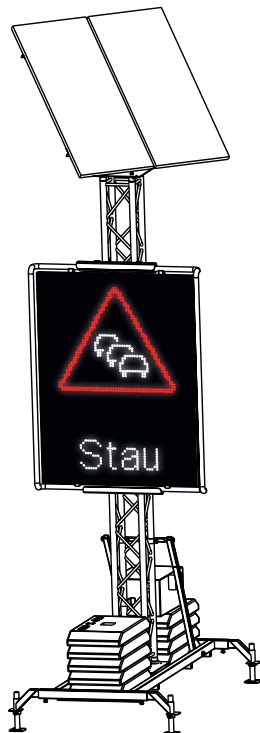


HLM SWA

DIE MOBILE STAUWARNANLAGE

Mobile Stauwarnanlagen dienen der dynamischen, verkehrsabhängigen und zeitnahen Warnung von auftretenden Staus im Bereich vor Verkehrsbeeinträchtigungen, beispielsweise Baustellenverkehrsführungen.

Die mobilen Stauwarnanlagen bestehen aus Messquerschnitten (MQ = Messsensor) und Anzeigequerschnitten (AQ = mobile Wechselverkehrszeichen).



Informationsdarstellung
Mobile
Wechselverkehrszeichen

Informationsdarstellung

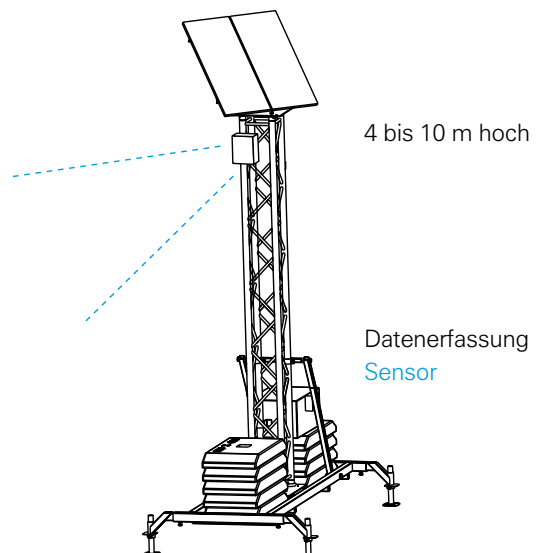
ANZEIGE QUERSCHNITT

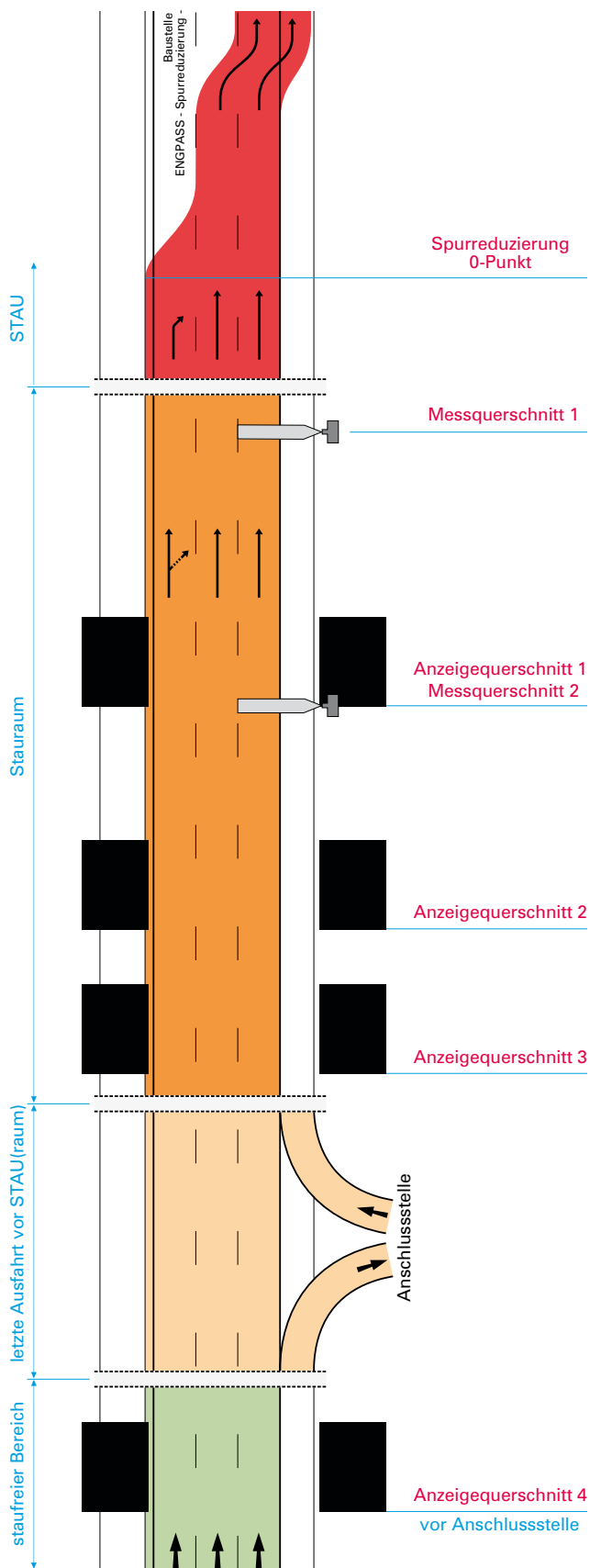
- zwei mobile Wechselverkehrszeichen = 1 AQ (Merkblatt für Tafeln mit lichttechnischem Informationsteil, Vollmatrix in LED-Lichttechnik nach DIN 12966-1)
- Anzeigefläche mind. 1600 x 1250 mm (RSA)
- Steuereinheit
- Funkeinheit
- Solar-Stromversorgung mit Akku-Pufferspeicher

Datenerfassung

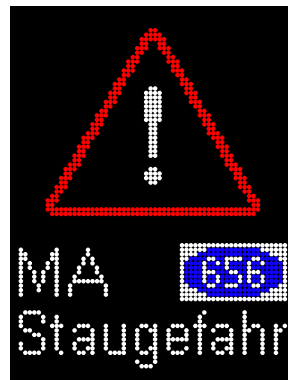
MESS QUERSCHNITT

- Sensor zur Detektion
- Auswertungs- und Steuereinheit
- Funkeinheit
- Solar-Stromversorgung mit Akku-Pufferspeicher





Hinweis: AQ4 ist je nach Bedarf der besonderen Verkehrssituation optional einsetzbar.



Hinweis: Verkehrszeichengröße D, Schrifthöhe 200/240 mm, Anzeige entsprechend der gemessenen Fahrgeschwindigkeit (Merkblatt für Tafeln mit lichttechnischem Informationsteil, M TI 2015). Die Vollmatrix Schilder können mehrfarbig und mit Sonderhinweisen gestaltet werden.

Mit Hilfe der Sensor-Technik werden die Informationen über die aktuelle Verkehrslage unmittelbar mit modernster LED-Lichttechnik für eine bessere Aufmerksamkeit an die Verkehrsteilnehmer gegeben.

Dabei erfolgt die Datenkommunikation der mobilen Stauwarnanlagen über GPRS. Die Kommunikation zwischen den Mess- und Anzeigequerschnitten ist durch das Internet und Bluetooth rund um die Uhr von jedem Ort aus verfügbar.

Die Aufstellsysteme bieten eine hohe Sicherheit und sind für Windlasten bis 0,42 kN/m² statisch berechnet. Die Systeme verfügen über einen Niveaueausgleich, was den Einsatzort sehr flexible macht. Die Bodenfreiheit beträgt 1,50m bis Unterkante Schild.

Der Auf- und Abbau der mobilen Stauwarnanlage zeichnet sich durch eine einfache sowie schnelle Montage und Demontage aus. Auch der Unterhaltungsservice wird aufgrund der autarken Energieversorgung auf einen absoluten Minimaufwand beschränkt.

Luther HL GmbH & Co. KG
Flugplatzstraße Gebäude 9805
55768 Hoppstädten-Weiersbach

T: +49 67 82 98 99 43-0
F: +49 67 82 98 99 43-9
Email: info@horstluther.de
www.horstluther.de



Beispiel:
mSWA LED-III-S